

APRESENTAÇÃO

- Estas válvulas de diafragmas, são especialmente projetadas para aplicações em filtros coletores de pó, combinando alta vazão, vida longa e velocidades de abertura e fechamento extremamente altas, propiciando uma operação eficaz e econômica;
- Corpo angular, alto fluxo, em combinação com um diafragma principal especial, dão à esta linha características de operações únicas de limpeza em Eqtos. coletores de pó;
- Conexões por compressão permitem uma instalação rápida, fácil e segura;



INFORMAÇÕES GERAIS

Pressão diferencial 0,35 a 8,5 bar
Temperatura Ambiente -20 a 85°C

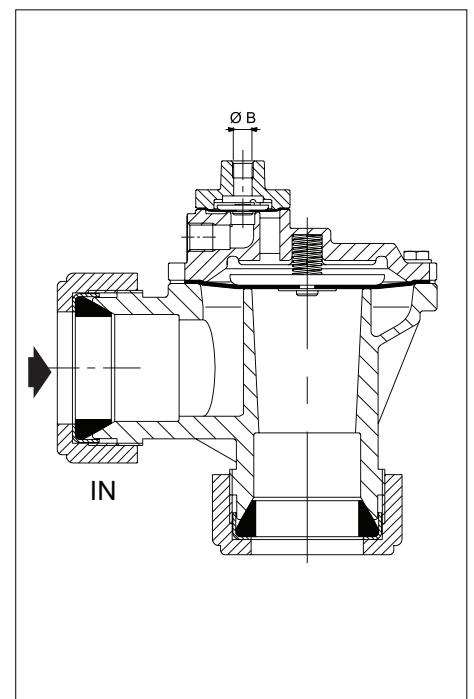
Fluidos	Temperatura	Vedações
Ar / Gás Inerte	- 20° C a + 85° C	CR

MATERIAIS EM CONTATO COM FLUÍDO

Corpo / Assento Alumínio
Mola Aço Inox 305
Vedação externa NBR
Diafragmas CR
Parafusos Aço Carbono zincado

PILOTOS SOLENÓIDES

Tensão standart: C.A.(~): 24V/ 60Hz – 120V/ 60Hz – 240V / 60Hz
C.C. (=): 12V – 24V
outras tensões sob encomenda (consulte a ASCO)



Válvula de pulso (referência)	Conexão do piloto remoto	Opções para a Pilotagem Remota		
		Orifício (mm)	Piloto isolado	Painel c/ sequenciador
8353H038J 8353A057J	1/8" NPT	3,6	Linha E257	Linha CLSP134
8353-048J 8353-049J	1/4" NPT	Consultar Ascovál		

TABELA DE ESPECIFICAÇÃO

Conexão Principal	Conexão piloto Ø B	Orifício (mm)	KV	Pressão Dif. (Kgf/cm²)		Máxima Temperatura do fluido (°C)	Número Básico de Catálogo	Construção
				Mínima	Máxima			
Roscada (* = "8" p/ NPT ou "G" p/ BSP)								
1 1/2"	1/8"	51	45	0,34	8,5	85	*353H038J	1
2"	1/4"	66	65	0,34	8,5	85	*353A048J	1A
2 1/2"	1/4"	66	70	0,34	8,5	85	*353A049J	1B
Compressão (Ø)								
1 1/2"	1/8"	51	43	0,34	8,5	85	8353A057J	2

OPÇÕES E ACESSÓRIOS

- Vedações em FPM, utilize o sufixo apropriado;
- Conexões de engate rápido e tubo pneumático em PU para OD 6 mm e OD 8 mm (consultar fábrica);
- Tratamento em Níquel Químico para ambientes agressivos (consultar fábrica);
- Outros (consultar fábrica).

INSTALAÇÃO

- Estas válvulas podem ser montadas em qualquer posição sem afetar sua operação;
- Identificação das conexões: (8) rosca NPT de acordo com a ANSI / ASME B 1.20.1;
(G) rosca G ou BSP P de acordo com a ISO 228/1 ou BS 21 respectivamente;
(Ø) conexão para tubo liso, engate por compressão;
- Para a conexão do piloto remoto à conexão de 1/8" ou 1/4" disponível na tampa da válvula de pulso", a Asco recomenda uma distância de até 3 m de tubings OD 06 mm ou OD 8mm. Para outras configurações de montagem, a Asco sugere um teste prévio pelo usuário, já que poderá afetar diretamente o desempenho do conjunto de limpeza.
- Para as válvulas de engate por compressão, a estanqueidade é conseguida pela compressão da vedação contra face externa do tubo (1 1/2" = Ø 47,8 a 48,8). Recomenda-se a eliminação de possíveis rebarbas nas extremidades do tubo que possam vir a causar o corte desta vedação;
- Instruções de instalação/manutenção incluídas com o produto;
- Sobressalentes disponíveis sob requisição.

Dimensões, Pesos e Kits de Reparo.

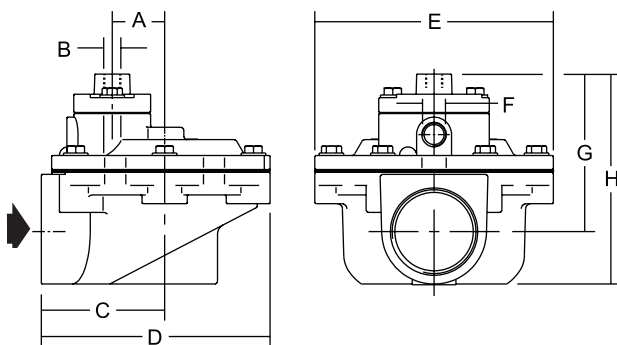
Construção No.	A	B	C	D	E	F	G	H	Kit de Reparo Convencional *	Peso Aprox. (kg)	ZIP Kit de Reparo
1	30	1/8"	71	131	137	3/8"	87	118	FV-276886J	1,40	FV-238870-J
1A	30	1/4"	95	168	165	3/4"	119	164	FV-256802J	2,60	FV-256797-J
1B	30	1/4"	95	168	165	3/4"	119	164	FV-256802J	2,30	FV-256797-J
2	30	1/8"	117	177	137	3/8"	95	183	FV-276886J	2,20	FV-238870-J

* Kit de reparo convencional: Composto por todos os componentes móveis + anéis de vedação;

Observações:

- Dimensões em "mm" para válvulas montadas com bobinas prefixo "SC".
Pequenas variações podem ocorrer para montagem com outras bobinas.

Construção 1



Construção 2

